



ACVATIX™

Kombiventile PN 16 mit Flanschanschluss

VPF43..

Druckunabhängige Kombiventile

-
- Mit integriertem Differenzdruckregler
 - Ventilkörper aus Grauguss GJL-250
 - DN 50, DN 65 und DN 80
 - Nenndurchfluss 15 bis 43 m³/h, mit Voreinstellung
 - Ausführung mit Druckmesspunkten P/T
 - Lieferbar mit elektromotorischen Stellantrieben SAX..P.. oder SQV..P..

Anwendung

- Als Regelventil in Heizungs-, Lüftungs- und Klimaanlage.
- In geschlossenen Kreisläufen.

Typenübersicht

	Typ	Artikelnummer	DN	H ₁₀₀ [mm]	\dot{V}_{\min} [m ³ /h]	\dot{V}_{100} [m ³ /h]	Δp_{\min} [kPa]
Standarddurchfluss	VPF43.50F16	S55266-V100	50	20	2.3	15	35
	VPF43.65F24	S55266-V102	65		4.4	25	
	VPF43.80F35	S55266-V104	80		5.3	34	
Hoher Durchfluss	VPF43.50F25	S55266-V101	50	20	4.3	25	70
	VPF43.65F35	S55266-V103	65		6	35	
	VPF43.80F45	S55266-V105	80		7.0	43	

DN = Nennweite

H₁₀₀ = Nennhub

\dot{V}_{100} = Volumendurchfluss durch das voll geöffnete Ventil (H₁₀₀)

\dot{V}_{\min} = Kleinster voreinstellbarer Volumendurchfluss durch das voll geöffnete Ventil (H₁₀₀)

Δp_{\min} = Erforderlicher minimaler Differenzdruck über dem geöffneten Ventil, damit der Differenzdruckregler zuverlässig funktioniert

Bestellung

Beispiel:

Typ	Artikelnummer	Bezeichnung
VPF43.65F24	S55266-V102	Kombiventil PN 16 mit Flanschanschluss

Lieferung

Kombiventile, Stellantriebe und Zubehör werden einzeln verpackt und geliefert.
Die Ventile werden ohne Gegenflansch und ohne Flanschdichtungen ausgeliefert.

Revisionsnummern

Siehe Seite 10

Gerätekombinationen

Ventile				Stellantriebe			
				SAX..P..		SQV..P..	
		DN	H ₁₀₀ [mm]	Δp _{max} [kPa]	Δp _s [kPa]	Δp _{max} [kPa]	Δp _s [kPa]
Standarddurchfluss	VPF43.50F16	50	20	600	600	600	600
	VPF43.65F24	65		600	600	600	600
	VPF43.80F35	80		600	600	600	600
Hoher Durchfluss	VPF43.50F25	50	20	600	600	600	600
	VPF43.65F35	65		600	600	600	600
	VPF43.80F45	80		600	600	600	600

H₁₀₀ = Nennhub

Δp_{max} = Maximal zulässiger Differenzdruck über dem Regelpfad des Ventils für den gesamten Stellbereich der Ventil-Stellantriebs-Einheit

Δp_s = Maximal zulässige Differenzdruck (Schliessdruck), bei dem die Ventil-Stellantriebs-Einheit gegen den Druck noch sicher schliesst

Übersicht Stellantriebe

Typ	Artikelnummer	Hub	Stellkraft	Betriebsspannung	Stellsignal	Notstellzeit	Notstellrichtung	Stellzeit	LED	Handverstellung	Zusatzfunktionen
SAX31P03	S55150-A118	20 mm	500 N	AC 230 V	3-Punkt	-	-	30 s	-	Drücken und fixieren	1)
SAX61P03	S55150-A114			AC/DC 24 V	DC 0...10 V DC 4...20 mA 0...1000 Ω				✓		2), 3)
SAX81P03	S55150-A116			3-Punkt	-				-		1)
SQV91P30	S55150-A130	20 mm	1100 N	AC/DC 24 V	3-Punkt	30 s	Ziehen zum Öffnen oder Stossen zum Schliessen 5)	< 120 s 5)	✓	Drehen und fixieren	1), 6)
SQV91P40	S55150-A131	40 mm		AC 230 V 4)	DC 0...10 V DC 4...20 mA						

1) Optionales Zubehör: Hilfsschalter, Potentiometer

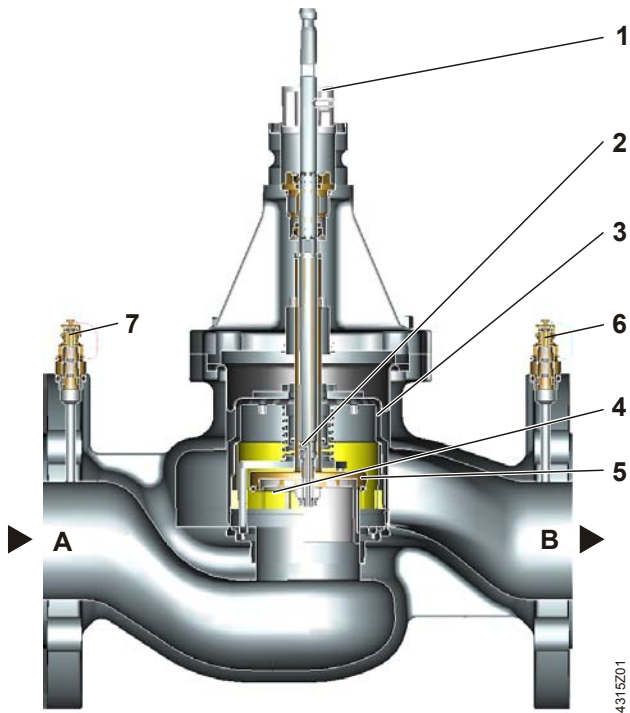
2) Stellungsrückmeldung, Zwangssteuerung, Kennlinienumschaltung

3) Optionales Zubehör: Hilfsschalter, Sequenzsteuerung, Wirksinnumschaltung

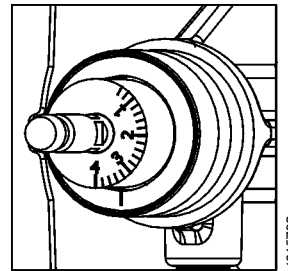
4) Spannungsadapter erforderlich, separat bestellen

5) Auswählbar

6) Stellungsrückmeldung



1 Voreinstellung mit Skalenring



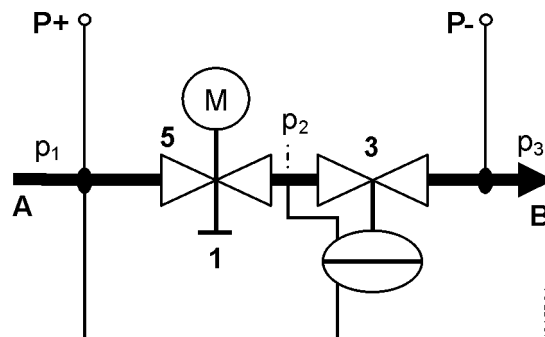
- 2 Öffnung für Differenzdruckregler ist mit Tor B verbunden
- 3 Differenzdruckregler
- 4 Öffnung der variablen Voreinstellung
- 5 Regelventil
- 6 Druckmesspunkt (P/T) am Tor B, P-, blaues Band
- 7 Druckmesspunkt (P/T) am Tor A, P+, rotes Band
- A Tor A, Mediumseintritt
- B Tor B, Mediumsaustritt

Funktionsprinzip

Die Kombiventile VPF43.. vereinen drei Funktionen:

- Ein Regelventil (5) zum Regeln des Volumendurchflusses
- Eine Einstellvorrichtung (1, 4) mit Skala für einen voreinstellbaren maximalen Volumendurchfluss
- Ein Differenzdruckregler (3) für den Ausgleich von Druckschwankungen im hydraulischen Netz bzw. über dem Regelventil.

Der in Serie geschaltete mechanische Differenzdruckregler hält den Druck über dem Regelventil ($p_1 - p_2$) und somit auch den eingestellten Volumendurchfluss konstant. Der gewünschte maximale Volumendurchfluss wird mit der Einstellvorrichtung eingestellt. Der Regler (nicht abgebildet) und der Stellantrieb regeln den Volumendurchfluss und damit die gewünschte Temperatur in Gebäuden, Räumen und Zonen.



- A Tor A (Mediumseintritt)
- B Tor B (Mediumsaustritt)
- 1 Voreinstellung mit Skalenring
- 3 Differenzdruckregler
- 5 Regelventil mit montiertem Stellantrieb

- P- = Messnippel (P/T), Druckmesspunkt mit blauem Band (6)
- P+ = Messnippel (P/T), Druckmesspunkt mit rotem Band (7)
- p_1 = Druck am Eintritt, Tor A des Kombiventils
- p_2 = Druck am Austritt des Regelventils (5)
- p_3 = Druck am Austritt, Tor B des Kombiventils

Durchfluss Das durch das Tor A eintretende Medium fliesst zuerst durch das Regelventil (5) mit linearer Ventilkennlinie und einem Hub von 20 mm (DN 50...80) bzw. 40 mm (DN 100...150). Der Stellantrieb (hier nicht abgebildet) öffnet und positioniert das Regelventil präzise. Dann fliesst das Medium durch die Öffnung der variablen Voreinstellung (4), welche mit dem Skalenring (1) zur Voreinstellung des maximalen Volumendurchflusses verbunden ist. Vor dem Ausströmen aus dem Kombiventil (Tor B) fliesst das Medium durch einen eingebauten Differenzdruckregler (3). Dieser ist das Herzstück des Kombiventils und garantiert die konstante Einhaltung des gewünschten Volumendurchflusses über den gesamten Stellbereich, unabhängig vom Eingangsdruck p_1 .

Druckmesspunkte Das Kombiventil VPF43.. ist mit zwei Druckmesspunkten (P+, P-) ausgestattet. Mit diesen wird der Differenzdruck im Kombiventil bei der Inbetriebnahme gemessen und überwacht. Dafür kann das elektronische Manometer ALE10 verwendet werden.

Handverstellung Eine manuelle Verstellung ist nur mit montiertem Stellantrieb möglich.

Vorteile Kombiventile haben folgende Vorteile:

- Wenn erst einmal der maximale Volumendurchfluss gemäss Auslegung voreingestellt ist, gleicht sich der hydraulische Kreis selbst aus, selbst dann, wenn z.B. Systemerweiterungen gemacht werden.
- Mit der Ventil-Stellantriebskombination kann für jeden Wärmebedarf der Volumendurchfluss eingestellt werden und bleibt auch bei Druckschwankungen im System relativ konstant.

Ein konstanter Volumendurchfluss auch bei Druckschwankungen im System reduziert die gegenseitige hydraulische Beeinflussung und führt zu einer stabileren Regelung.

Zubehör

Typ	Artikel-Nr.		Beschreibung
ALE10	ALE10		Elektronisches Manometer ohne Messleitungen und Messspitzen. Messbereich 0 ... 700 kPa. Druckdifferenzen von mehr als 1000 kPa führen zur Zerstörung des Drucksensors. Zum Messen des Differenzdrucks über dem Kombiventil zwischen P+ und P- (siehe Diagramm bei "Funktionsprinzip" auf Seite 4). Funktionen des Manometers: <ul style="list-style-type: none"> • Start/Stopp • Automatische Nullposition • Anzeige mit Hintergrundbeleuchtung • Anzeige: Out → ausserhalb des Messbereichs • Haltefunktion
ALE11	ALE11		Messleitungen und gerade Messspitzen für Siemens Kombiventile. Mit G 1/8" Verbindung und 2 x 40 mm Messspitzen.
ALP46	S55264-V115		Verschlussstopfen für P/T Druckmess-Anschlüsse Anschluss Ventilkörper: G 1/4" gemäss ISO 228, inklusive O-Ring
ALP47	S55264-V116		Ablasskugelhahn inklusive O-Ring Anschluss: Aussengewinde G 1" gemäss ISO 228 Anschluss Ventilkörper: G 1/4" gemäss ISO 228, inklusive O-Ring
ALP48	S55264-V117		Kombinierter P/T Druckmess-Anschluss und Ablasskugelhahn rotes Band Anschluss: Aussengewinde G 1/8" gemäss ISO 228 Anschluss Ventilkörper: G 1/4" gemäss ISO 228, inklusive O-Ring
ALP49	S55264-V118		Langer P/T Druckmess-Anschlüsse (2-er Set) Set besteht aus einem P/T Druckmess-Anschluss mit je einem roten und blauen Band. Anschluss: Aussengewinde G 1/8" gemäss ISO 228 Anschluss Ventilkörper: G 1/4" gemäss ISO 228, inklusive O-Ring

**Projektierungs-
beispiel**

Berechnungsgrundlage

1. Wärmebedarf bestimmen Q [kW]
2. Temperaturspreizung bestimmen ΔT [K]
3. Volumendurchfluss berechnen

$$\dot{V} = \frac{Q[\text{kW}] \cdot 1000}{1,163 \cdot \Delta T[\text{K}]} \left[\frac{\text{l}}{\text{h}} \right]$$
4. Passendes VPF43.. Kombiventil auswählen
5. Voreinstellung mit Hilfe der Volumendurchfluss/Skaleneinstellungstabellen bestimmen, siehe unten.

Beispiel

1. Wärmeleistung Q = 150 kW
2. Temperaturspreizung ΔT = 6 K
3. Volumendurchfluss

$$\dot{V} = \frac{150 \text{ kW} \cdot 1000}{1,163 \cdot 6 \text{ K}} = 21'654 \text{ l/h} = 21,6 \text{ m}^3 / \text{h}$$

Tipp: Volumendurchfluss kann auch mit dem Ventilschieber bestimmt werden.
4. VPF43..-Kombiventil auswählen
 Kombiventile sollten so ausgewählt werden, dass sie mit 80 % des maximalen Volumendurchflusses betrieben werden. So kann bei Bedarf mehr Wärme- oder Kälteleistung zur Verfügung gestellt werden.
 Auswahl: VPF43.65F24 Δp_{min} = 35 kPa
 VPF43.65F35 Δp_{min} = 70 kPa
5. Voreinstellung mit Hilfe der Skaleneinstellungstabellen bestimmen.

VPF43.65F24	Volumendurchfluss	21,6 m ³ /h
	Voreinstellung	3,6
VPF43.65F35	Volumendurchfluss	21,6 m ³ /h
	Voreinstellung	2,7

Skaleneinstellung

Tabellen zum Bestimmen der Voreinstellung für den Volumendurchfluss.

Nenndurchfluss

Standarddurchfluss

VPF43.50F16 **16 m³/h nominal**

[m ³ /h]				2.3	3	3.8	4.5	5.3	6	6.8	7.5	8.3	9	9.8	10.5	11.3	12	12.8	13.5	14.3	15
Dial	Min.	0.2	0.4	0.6	0.8	1	1.2	1.4	1.6	1.8	2	2.2	2.4	2.6	2.8	3	3.2	3.4	3.6	3.8	4

VPF43.65F24 **24 m³/h nominal**

[m ³ /h]				4.4	5.6	6.6	7.7	8.6	9.6	10.5	11.5	12.5	13.5	14.7	15.8	17.1	18.5	19.9	21.5	23.2	25
Dial	Min.	0.2	0.4	0.6	0.8	1	1.2	1.4	1.6	1.8	2	2.2	2.4	2.6	2.8	3	3.2	3.4	3.6	3.8	4

VPF43.80F35 **35 m³/h nominal**

[m ³ /h]				5.3	6.9	8.3	9.6	10.9	12.2	13.5	14.8	16.2	17.6	19.1	20.7	22.4	24.3	26.4	28.7	31.2	34
Dial	Min.	0.2	0.4	0.6	0.8	1	1.2	1.4	1.6	1.8	2	2.2	2.4	2.6	2.8	3	3.2	3.4	3.6	3.8	4

Hoher Durchfluss

VPF43.50F25 **25 m³/h nominal**

[m ³ /h]				4.3	5.2	6.2	7.2	8.1	9	10	11	12.1	13.2	14.3	15.4	16.5	18.2	19.9	21.6	23.3	25
Dial	Min.	0.2	0.4	0.6	0.8	1	1.2	1.4	1.6	1.8	2	2.2	2.4	2.6	2.8	3	3.2	3.4	3.6	3.8	4

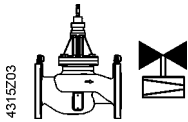
VPF43.65F35 **35 m³/h nominal**

[m ³ /h]				6.0	7.6	9.1	10.5	11.9	13.3	14.7	16.0	17.5	19.0	20.6	22.3	24.1	26.0	28.0	30.2	32.5	35.0
Dial	Min.	0.2	0.4	0.6	0.8	1	1.2	1.4	1.6	1.8	2	2.2	2.4	2.6	2.8	3	3.2	3.4	3.6	3.8	4

VPF43.80F45 **45 m³/h nominal**

[m ³ /h]				7	9	11	12.8	14.5	16.2	18	19.6	21.4	23.2	25.1	27.1	29.3	31.6	34.1	36.8	39.8	43
Dial	Min.	0.2	0.4	0.6	0.8	1	1.2	1.4	1.6	1.8	2	2.2	2.4	2.6	2.8	3	3.2	3.4	3.6	3.8	4

Projektionierungshinweise


Ventil	Symbole / Durchflussrichtung VPF43..	Durchfluss im Regelbetrieb		Ventilstößel	
		Eingang	Ausgang	Fährt ein	Fährt aus
Kombiventil		variabel	variabel	Schliesst	Öffnet



Die angegebene Durchflussrichtung (Pfeil auf dem Ventilkörper) ist zwingend einzuhalten!

Die Ventile sollten vorzugsweise im Rücklauf eingebaut werden. Hier herrschen niedrigere Temperaturen und die Stösseldichtung wird weniger beansprucht.

Symbol

Symbol in Katalogen und Anwendungsbeschreibungen	Symbol in Schemas
	Es gibt keine Standardsymbole für Kombiventile in schematischen Darstellungen.

Empfehlung

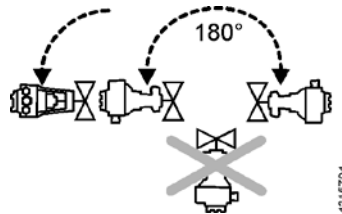
Vor dem Ventil ein Schmutzfilter oder Schmutzfänger einbauen. Dadurch wird die Zuverlässigkeit und Lebensdauer erhöht.

Schmutz, Schweissperlen usw. in Armaturen und Rohrleitungen entfernen. Luftzirkulation gewährleisten, Konsole des Stellantriebs nicht isolieren.

Montagehinweise

Kombiventile und Stellantriebe können einfach am Montageort zusammengebaut werden. Mit Ausnahme der Voreinstellung sind keine Justierarbeiten und Spezialwerkzeuge erforderlich. Vor der Montage den Volumendurchfluss einstellen. Dem Ventil liegt die Montageanleitung 74 319 0711 0 bei.

Montagelage

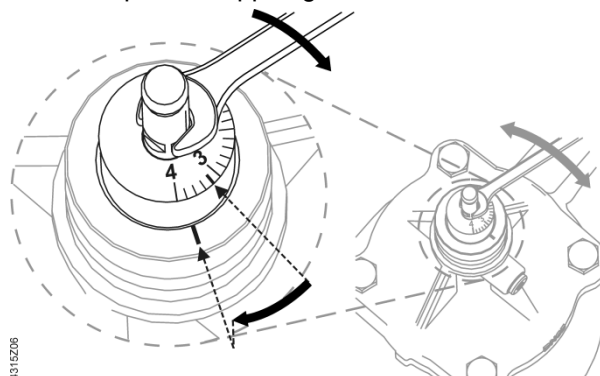


Installationshinweise

Voreinstellung

Die Montage des Stellantriebs wird vor der Voreinstellung empfohlen:

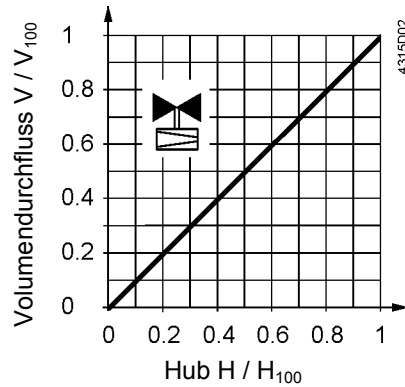
1. Stellantrieb montieren und Ventilhals-Kupplung festziehen
2. Ventilspindel-Kopplung montieren und leicht anziehen
3. Voreinstellung gemäss der Skaleneinstellungstabellen auf Seite 6 vornehmen.
Die Voreinstellung NIE unter einen Skalenwert kleiner als "0,6" einstellen.
4. Ventilspindel-Kopplung anziehen



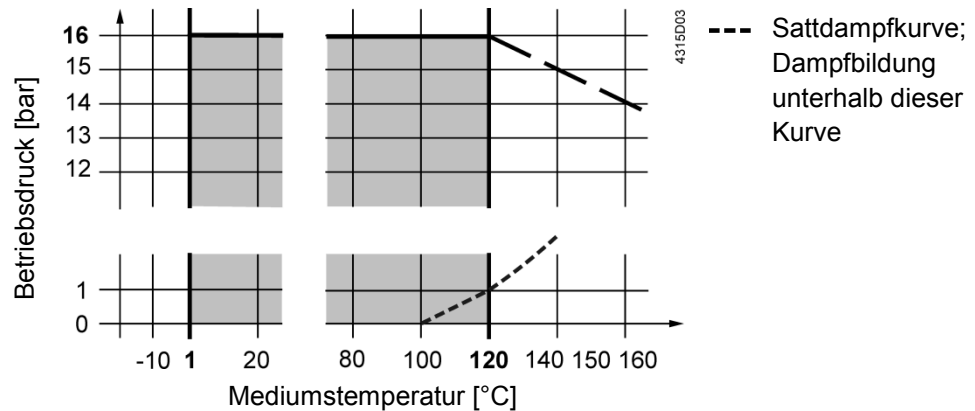
8 mm

Mit einem Gabelschlüssel den Ventilstößel mit Skala in die gewünschte Voreinstellung drehen.

Ventilkennlinie



Betriebsdruck und Mediumtemperatur Flüssigkeiten



Betriebsdruck und Mediumtemperatur gemäss ISO 7005



Weiterführende örtliche Richtlinien sind zu befolgen.

Inbetriebnahmehinweise



Die Inbetriebnahme des Ventils darf nur mit vorschriftsgemäss montiertem Stellantrieb erfolgen. Druckschläge können geschlossene Kombiventile beschädigen.



Kombiventile müssen bei der Spülung und beim Drucktest des Systems geöffnet sein. Druckschläge können geschlossene Kombiventile beschädigen.



Die Differenzdruck Δp_{\max} über dem Regelpfad des Ventils darf nicht grösser sein als 600 kPa.

Manueller Betrieb

Nur mit montiertem Stellantrieb möglich.

Wartungshinweise

Die Kombiventile VPF43.. sind wartungsfrei.



Bei Servicearbeiten am Kombiventil oder Stellantrieb:

- Pumpe und Betriebsspannung ausschalten.
- Absperrventil im Rohrnetz schliessen.
- Leitungen im Rohrnetz drucklos machen und ganz abkühlen lassen.

Stösseldichtung

Elektrische Anschlüsse – nur falls notwendig – von den Klemmen lösen.
Die Stösseldichtung ist nicht austauschbar. Wenn undichte Stellen auftreten, ist das ganze Kombiventil zu ersetzen.

Entsorgung



Die unterschiedlichen Werkstoffe bedingen vor der Entsorgung ein Zerlegen des Ventils und Sortieren der Einzelteile nach Werkstoffart. Eine Sonderbehandlung für spezielle Komponenten ist unter Umständen vom Gesetz vorgeschrieben oder ökologisch sinnvoll.

Die örtliche und aktuell gültige Gesetzgebung ist unbedingt zu beachten.

Garantieleistung

Die anwendungsbezogenen technischen Daten sind ausschliesslich zusammen mit den im Kapitel "Gerätekombinationen" auf Seite 3 aufgeführten Siemens-Stellantrieben gewährleistet.

Beim Einsatz mit Fremd-Stellantrieben erlischt jegliche Garantieleistung durch Siemens.

Technische Daten

Funktionsdaten	PN-Stufe	PN 16 gemäss EN 1333		
	Zulässiger Betriebsdruck	1600 kPa (16 bar) gemäss ISO 7628 / EN 1333		
	Abweichung Volumendurchfluss	< ±10% innerhalb zulässigem Differenzdruckbereich		
	Ventilkennlinie	Linear gemäss VDI/VDE 2173		
	Leckrate	Klasse IV (0...0,01% des Volumendurchflusses \dot{V}_{100}) gemäss EN 1439		
	Wirkrichtung	Stellantriebslos offen (stossen, um zu schliessen)		
	Zulässige Medien	Warmwasser, Heisswasser, Kaltwasser, Wasser mit Frostschutzmittel Empfehlung: Wasserbehandlung gemäss VDI 2035		
	Mediumtemperatur	1...120 °C		
	Stellverhältnis	1:100		
	Nennhub	DN 50...DN 80	20 mm	
Normen und Standards	Druckgeräterichtlinie	PED 97/23/EG		
	Drucktragende Ausrüstungsteile	Gemäss Artikel 1, Absatz 2.1.4		
	Fluidgruppe 2	DN 50	Ohne CE-Kennzeichnung gemäss Artikel 3, Absatz 3 (gute Ingenieurpraxis)	
		DN 65, DN 80	Kategorie I, mit CE-Kennzeichnung	
	Umweltverträglichkeit		ISO 14001 (Umwelt)	
		ISO 9001 (Qualität)		
		SN 36350 (Umweltverträgliche Produkte)		
		RL 2002/95/EG (RoHS)		
Werkstoffe	Ventilkörper	Grauguss GJL-250		
	Ventilstößel, Feder	Nichtrostender Stahl		
	Ausrüstung	Messing (DZR)		
	Regler	Nichtrostender Stahl		
	Dichtungen	EPDM		
Abmessungen / Gewicht	Abmessungen	Siehe "Abmessungen" auf Seite 10		

Flanschverbindungen	Gemäss ISO 7005-2
Druckmesspunkte (P/T-Anschlüsse)	G ¼ Zoll (Verbindungen) 2 mm x 40 mm (Messspitzen)
Gewicht	Siehe "Abmessungen" auf Seite 10

Allgemeine
Umgebungsbedingungen

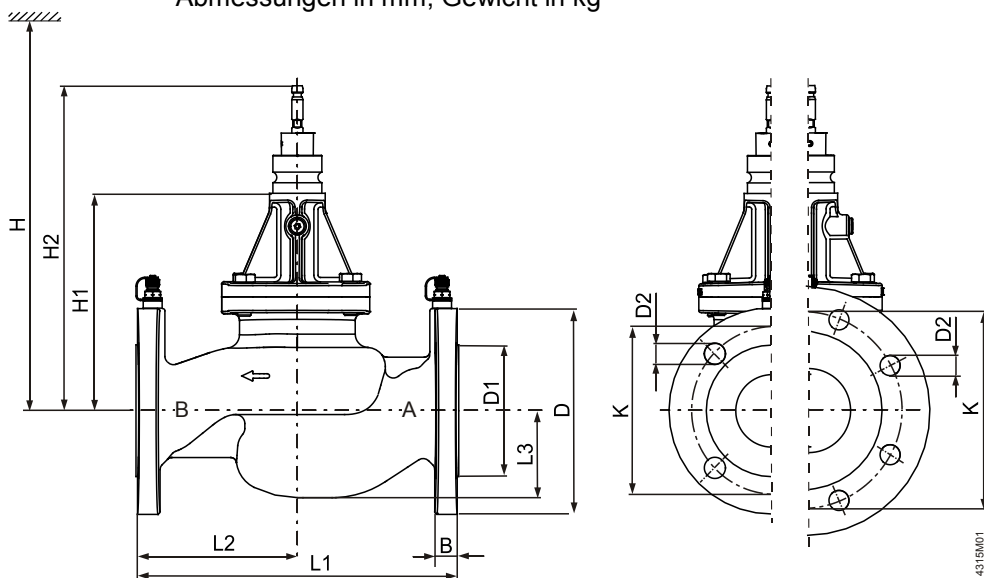
	Betrieb EN 60721-3-3	Transport EN 60721-3-2	Lagerung EN 60721-3-1
Klimatische Bedingungen	Klasse 3K5	Klasse 2K3	Klasse 1K3
Temperatur	-15...+55 °C	-30...+65 °C	-15...+50 °C
Feuchtigkeit	5...95 % RH	< 95 % RH	5...95 % RH

Anwendungsbeispiele

Es wird empfohlen, Kombiventile in HLK-Anlagen mit drehzahlgeregelten Pumpen zu verwenden. Bei der Auslegung der Pumpe muss sichergestellt sein, dass auch der hydraulisch kritischste Verbraucher – meist der am weitesten entfernte Verbraucher - mit ausreichend Differenzdruck versorgt wird (Pumpendruck).

Abmessungen

Abmessungen in mm, Gewicht in kg



DN 50 / DN 65 DN 80

Typ	DN	B	Ø D	Ø D1	Ø D2	L1	L2	L3	Ø K	H1	H2	H		kg
												SAX..P	SQV..P	
VPF43..	50	16	165	99	19 (4x)	230	115	65	125	187.5	284	630	577	14
	65	17	185	118	19 (4x)	290	145	84	145	195	291,5	637	584	19.5
	80	17	200	132	19 (8x)	310	155	90,5	160	216.5	313	659	606	25

DN = Nennweite

H = Gesamthöhe des Stellgerätes plus Mindestabstand zur Wand oder Decke für Montage, Anschluss, Bedienung, Wartung usw.

H1 = Auflagemass ab Rohrleitungsmittle für den Aufbau des Stellantriebes (Oberkante)

H2 = Ventil in Stellung «Geschlossen» bedeutet, dass der Stössel ganz eingefahren ist

Revisionsnummern

Product number	Valid from rev. no.	Product number	Valid from rev. no.
VPF43.50F16	..A	VPF43.50F25	..A
VPF43.65F24	..A	VPF43.65F35	..A
VPF43.80F35	..A	VPF43.80F45	..A